

# Installation Guide En

# Guía de Instalación Es

---

**Model / Modelo:** TL800

Version / Versión: 3.0

English / Español



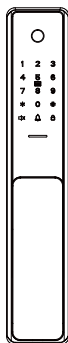
# Important Notes / Notas Importantes

1. Please read this Installation Guide carefully and contact the Customer Care Service if you have any questions about the installation./  
Por favor lea la guía de Instalación cuidadosamente o contacte a atención a clientes para cualquier consulta sobre la instalación.
2. To avoid any future service charges that can arise as a result of incorrect installation, it is recommended that installation can be performed by a professional technician to prevent any potential service charges that can occur due to incorrect installation./  
Se recomienda que la instalación la realice un técnico profesional para evitar posibles cargos por servicio que puedan ocurrir debido a una instalación incorrecta.
3. We regularly revise the contents of this Installation Guide and update our products to enhance quality and performance without prior notice./  
Se revisa constantemente el contenido de esta Guía de instalación y se hacen cambios sin previo aviso, para mejorar el rendimiento de los productos.
4. Do not install the batteries until the lock is installed./  
¡No inserte las baterías antes de instalar la cerradura!

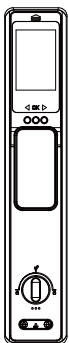
# Table of Contents / Tabla de Contenido

<b>What's in the Box / Contenidos de la Caja.....</b>	<b>1</b>
<b>Installation Diagram / Diagrama de Instalación.....</b>	<b>2</b>
<b>Installation Procedure / Pasos de Instalación.....</b>	<b>2</b>
1. Door Properties / Propiedades de la Puerta.....	2
2. Drill Holes on the Door / Taladre Agujeros en la Puerta.....	4
3. Install Mortise and Cylinder / Instale Mortaja y Cilindro .....	4
4. Uninstall the OLED Screen and Mounting Plate / Desinstale la Pantalla OLED y Placa de Montaje.....	5
5. Install Studs and Outdoor Unit / Instale Taquetes y Unidad Exterior.....	5
6. Install Indoor Unit / Instale Unidad Interior.....	6
7. Install Batteries and Cover / Instale la Batería y Cubierta.....	6
8. Install Strike Plate and Box / Instale la Placa Metálica y Contrachapa.....	7
9. Physical Test / Prueba Física.....	7

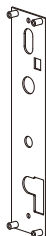
# What's in the Box / Contenidos de la Caja



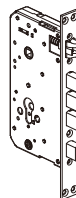
Outdoor Unit /  
Unidad Exterior



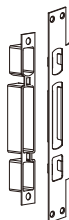
Indoor Unit /  
Unidad Interior



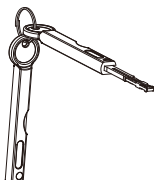
Mounting Plate /  
Placa de Montaje



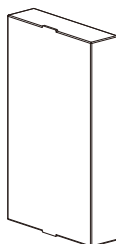
Mortise /  
Mortaja



Strike Plate and Box /  
Placa Metálica y  
Contrachapa



Keys /  
Llaves



Lithium Battery /  
Batería de Litio



Cards /  
Tarjetas



Cylinder /  
Cilindro



Spindle A /  
Perno A



Spindle B /  
Perno A



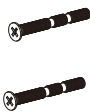
Metal Pin /  
Barra de Metal



Screw A /  
Tornillo A



Screw B /  
Tornillo B



Screw C /  
Tornillo C

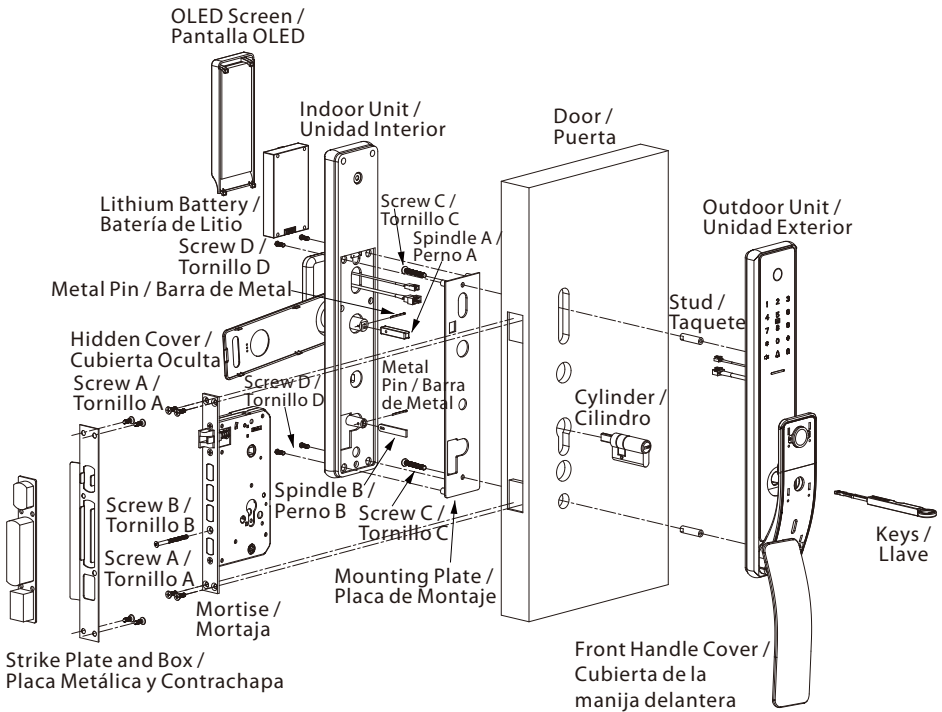


Screw D /  
Tornillo D



Stud /  
Taquetes

# Installation Diagram / Diagrama de Instalación



## Installation Procedure / Pasos de Instalación

### 1 Door Properties / Propiedades de la Puerta

#### A. Measure the Door Thickness / Mida el Grosor de la Puerta

Measure the thickness of the door and select the appropriate Spindle length. For further details, please refer the table on Page 1. /

Mida el grosor de su puerta y seleccione el perno adecuado. Para más detalles, consulte el contenido de la tabla de la página 1.

#### B. Check the Door Opening Direction / Revise la Dirección de Apertura de la Puerta

The position of the handle is determined by the opening direction of the door. Below is the graphical representation of the door opening direction in reference to your position outside the room. /

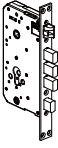
La posición de la manija es determinada por la dirección de apertura de la puerta. Debajo se encuentra la representación gráfica de la apertura de la puerta, referencia a su ubicación fuera de la habitación.

Mortise /  
Mortaja

Strike Plate /  
Placa Metálica

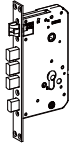
Strike Plate /  
Placa Metálica

Mortise /  
Mortaja



Left Inward /  
Izquierda hacia adentro

Right Inward /  
Derecha hacia adentro

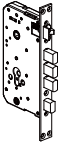


Mortise /  
Mortaja

Strike Plate /  
Placa Metálica

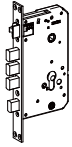
Strike Plate /  
Placa Metálica

Mortise /  
Mortaja



Left Outward /  
Izquierda hacia afuera

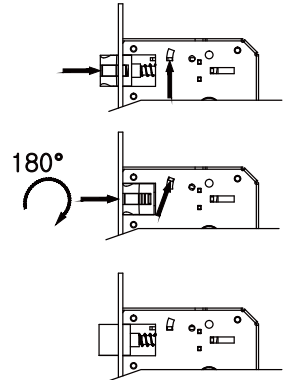
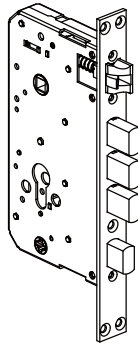
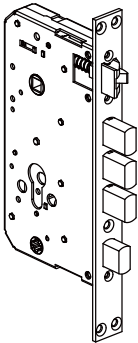
Right Outward /  
Derecha hacia afuera



• User Location /  
Ubicación del usuario

## Adjust the Direction of Latch (if needed) / Ajuste la Dirección del Pestillo (si es necesario)

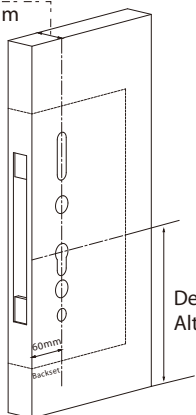
- 1) Push the reverse block in upward direction./  
Empuje el bloque de inversión hacia arriba.
- 2) Push the bolt of the latch into the mortise. / Empuje el pestillo hacia la mortaja.
- 3) Rotate the latch bolt to 180° inside the mortise, and release it./  
Rote el pestillo a 180° dentro de la mortaja y luego suéltalo.



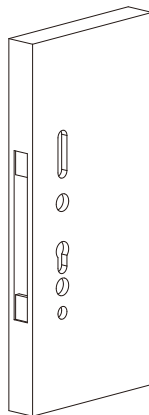
## 2 Drill Holes on the Door / Taladre Agujeros en la Puerta

- 1) Place the installation template at the desired height./  
Coloque la plantilla de instalación a la altura deseada.
- 2) Mark the holes to be drilled and drill the marked locations./  
Marcque los agujeros que se perforarán y taladre los lugares marcados.

Door thickness / Grosor de la Perta  
45 to 60mm

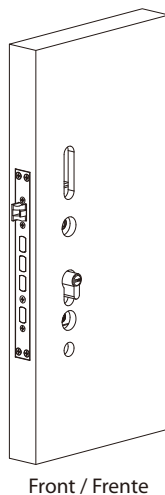
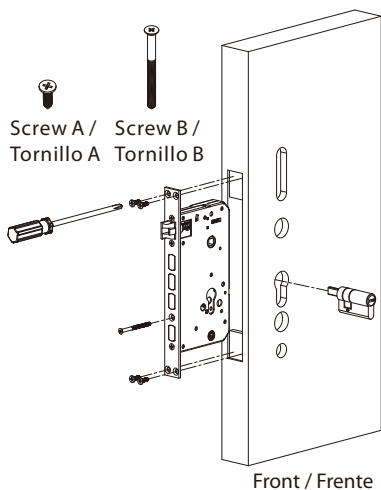


Desired height /  
Altura Deseada



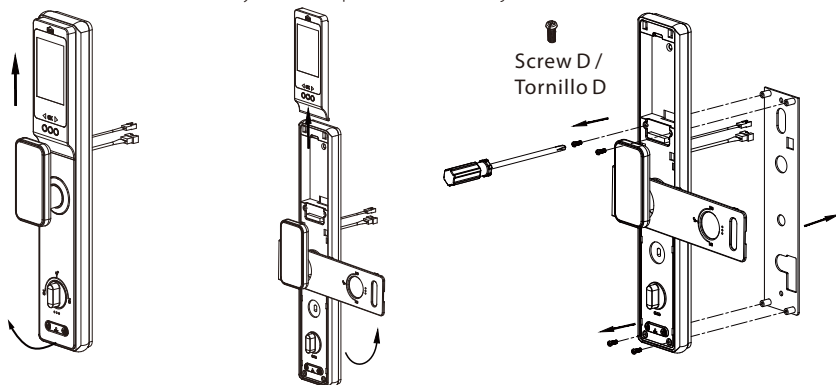
## 3 Install Mortise and Cylinder / Instale Mortaja y Cilindro

- 1) Put the Mortise into the hole that was drilled, and secure the Mortise with Screw A./  
Coloque la mortaja en el orificio taladrado y asegúrela con el Tornillo A.
- 2) Insert the Cylinder into the Mortise ( the front sides and back sides) and secure it with Screw B./  
Inserte el cilindro en la mortaja (los lados frontal y posterior) y asegúrelo con el Tornillo B.



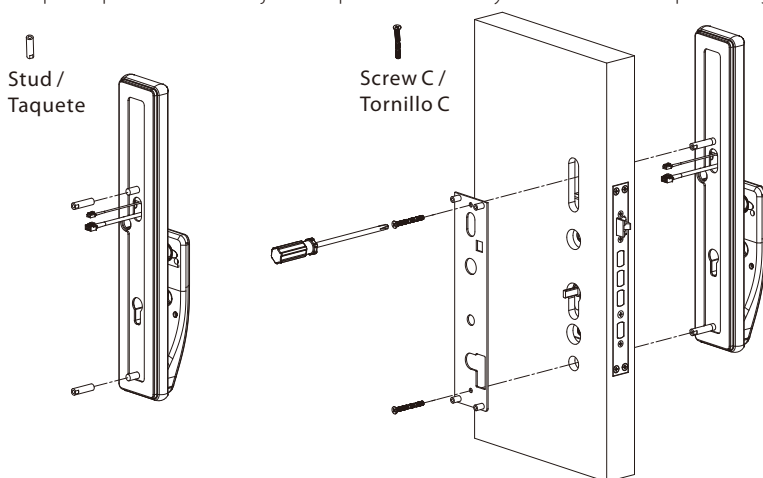
## 4 Uninstall the OLED Screen and Mounting Plate / Desinstale la Pantalla OLED y Placa de Montaje

- 1) Uninstall the OLED screen by pushing up, then uncover the hidden cover from the bottom of indoor unit./  
Empuje hacia arriba para quitar la pantalla OLED, luego levante la cubierta oculta de la parte inferior de la unidad interior.
- 2) Uninstall the screw D and take the Mounting Plate off the indoor unit./  
Desinstale el Tornillo D y retire la placa de montaje de la unidad interior.



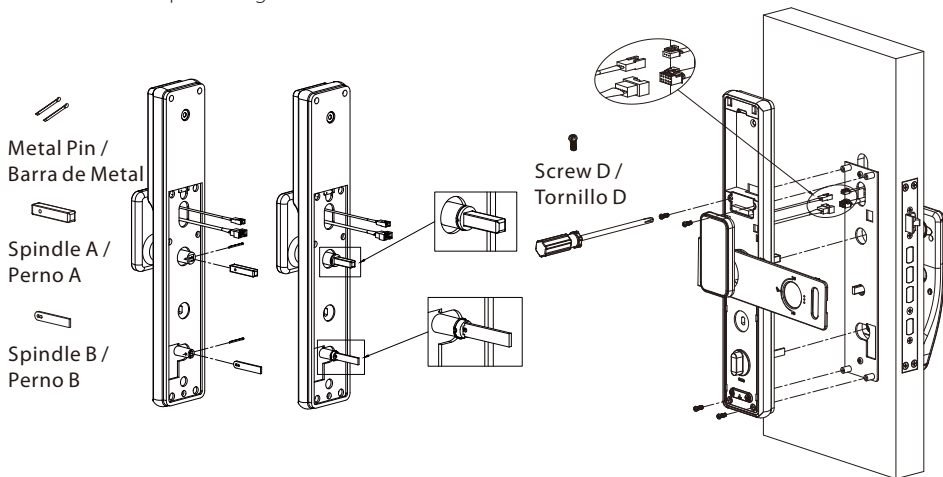
## 5 Install Studs and Outdoor Unit / Instale Taquetes y Unidad Exterior

- 1) Install the studs on the back of outdoor unit./  
Instale los taquetes en la parte posterior de la unidad exterior.
- 2) Pass the outdoor unit cable through the upper most cable hole./  
Pase el cable de la unidad exterior a través del orificio del cable superior.
- 3) Attach the Outdoor unit to the door by inserting the studs through the drilled holes./  
Fije la unidad exterior a la puerta insertando los taquetes a través de los orificios perforados.
- 4) Place the Mounting Plate on the inside door and use Screw C to secure them./  
Coloque la placa de montaje en la puerta interior y use el Tornillo C para asegurarla.



## 6 Install Indoor Unit / Instale Unidad Interior

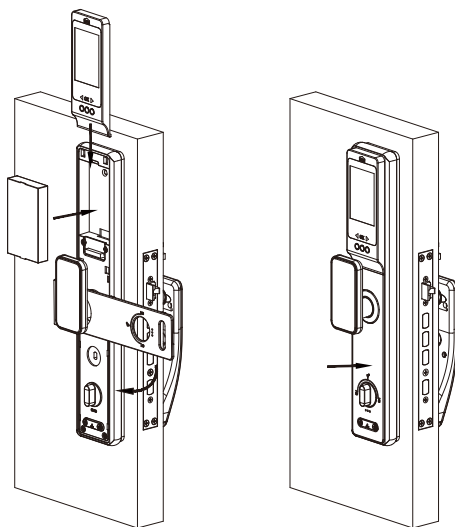
- 1) Install Spindle A and Spindle B with Metal Pin./  
Instale el Perno A y Perno B con la Barra de Metal.
- 2) Connect the cable to the port on the Indoor Unit./  
Conecte el cable al puerto de la Unidad Interior.
- 3) Place the Indoor Unit properly on the Mounting Plate. Then use Screw D to secure the Indoor Unit./  
Coloque la Unidad Interior correctamente en la placa de montaje. Luego use el Tornillo D para asegurarla.



## 7 Install Batteries and Cover / Instale la Batería y Cubierta

Insert Lithium Battery and cover them with an OLED Screen model, then push back the hidden cover./

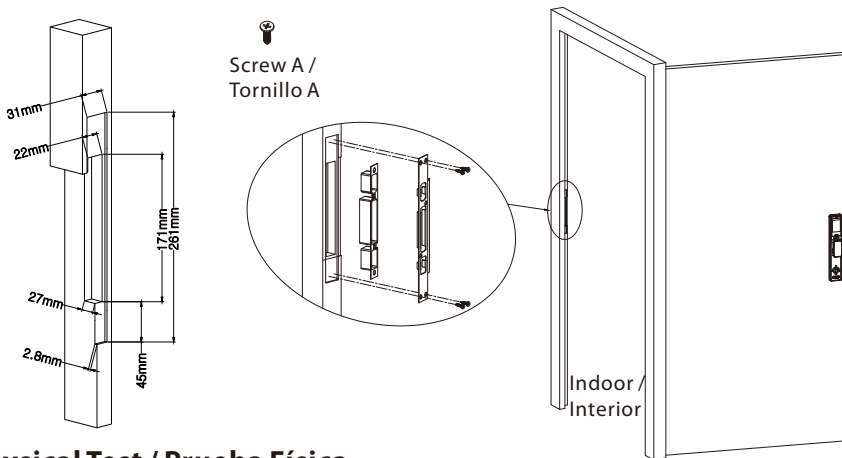
Inserte la batería de litio y cúbrala con la pantalla OLED, luego empuje hacia atrás la cubierta oculta.





## 8 Install Strike Plate and Box / Instale la Placa Metálica y Contrachapa

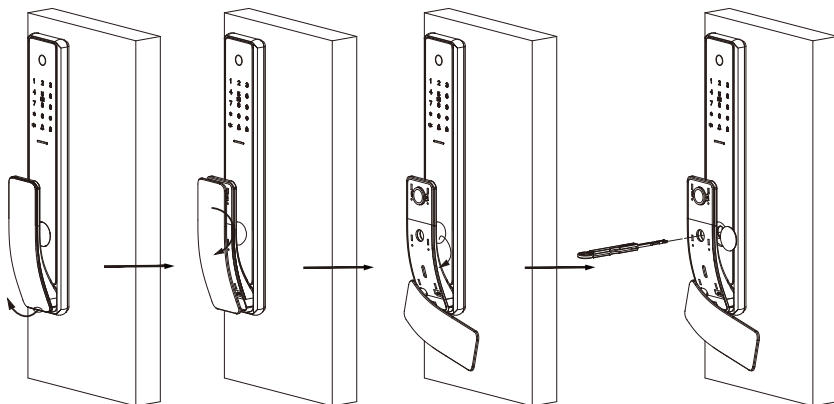
- 1) Make sure that the Strike Box is aligned with the latch bolt. Then, use the installation template to drill the holes./  
Asegúrese de que la Contrachapa esté alineada con el pestillo. Luego, use la plantilla de instalación para perforar los agujeros.
- 2) Align the Strike Plate and Box with the holes drilled and protect them with Screw A./  
Alinee la placa metálica y contrachapa con los orificios perforados y asegúrelas con el Tornillo A.



## 9 Physical Test / Prueba Física

Test the lock by using the mechanical key. / Pruebe la cerradura usando la llave mecánica.

- 1) Uncover the front handle cover from the bottom of outdoor unit, then rotate the cover 90°./  
Destape la cubierta de la manija delantera desde la parte inferior de la unidad exterior, luego gire la cubierta 90°.
- 2) Press the bottom of key hole cover and rotate it 180°./  
Presione la parte inferior de la cubierta del orificio de la llave y gírela 180°.
- 3) Insert the Key into key hole and rotate 90°, then the latches will be retracted./  
Inserte la llave en el orificio de la llave y gírela 90°, luego los pestillos se retraerán.



# User Manual En

# Manual de Usuario Es

---

**Model / Modelo:** TL800

Version / Versión: 3.0

English / Español



## Important Notes / Notas Importantes

1. TL800 is a Smart Lock. If the lock is not installed properly, it may affect the lifetime of the lock. We suggest you to install the lock after furnishing. Please prefer a professional technician to install the lock as per our installation standard./  
TL800 es una cerradura inteligente. Si la cerradura no está instalada correctamente, puede afectar su vida útil. Le recomendamos que instale la cerradura después de amueblar. se recomienda que la instalación la realice un técnico profesional de acuerdo con nuestros estándares de instalación.
2. Please initialize the lock after installation and set the Administrator immediately to avoid others opening the door illegally./  
Reinicie la cerradura después de la instalación y registre un Administrador de inmediato para evitar que otras personas abran la puerta ilegalmente.
3. To ensure your security, please check the box of keys when opening the product package./  
Para garantizar su seguridad, revise la caja de llave al abrir el paquete del producto.
4. Please keep your Administrator's information confidential./  
Mantenga la información de su administrador confidencial.
5. Please keep the mechanical keys in a separate place to avoid any criticality./  
Guarde las llaves mecánicas en un lugar seguro para evitar cualquier peligro.
6. To use the lock more efficiently, please refer the User Manual before using the lock. If you have any queries, please feel free to contact the Company's Client Service Center from any place or contact the Service Center headquarters./  
Para usar la cerradura de manera más eficiente, consulte el Manual del usuario antes de utilizarla. Si tiene alguna consulta, no dude en comunicarse con el Centro de Servicio al Cliente de la Compañía o comuníquese con la sede del Centro de Servicio.
7. Please visit our company's website at anytime for our service information and regular updates on products./  
Visite el sitio web de nuestra empresa en cualquier momento para obtener información sobre nuestros servicios y actualizaciones periódicas sobre los productos.
8. Fingerprint Positioning / Consejos de posicionamiento de huellas dactilares:  
Recommended fingers: Use your index, middle, or ring fingers instead of your thumb or pinky, which are more challenging to press precisely against the fingerprint reader. When registering, change fingerprint area as prompt./  
Dedos recomendados: Índice, medio o anular; evite usar el pulgar o el meñique, ya que es difícil presionar con precisión sobre el lector de huellas digitales con estos. Al registrarse, siga las indicaciones para cambiar el área de la huella dactilar.



OK /  
OK



Too low /  
Demasiado baja



Too close to the edge /  
Demasiado cerca del borde



OK /  
OK

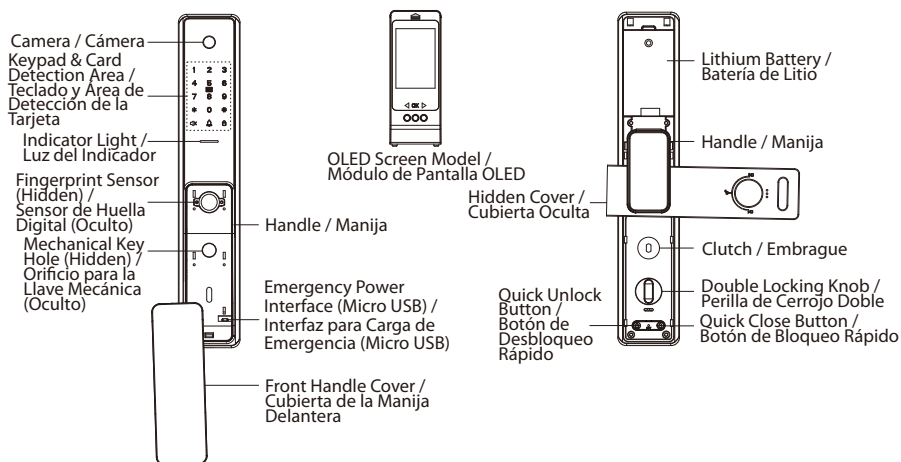


Vertical /  
Verticalmente

# Table of Contents / Tabla de Contenido

<b>Product Overview / Vista del Producto.....</b>	<b>1</b>
<b>Definitions / Definiciones.....</b>	<b>1</b>
<b>How to Use / Cómo Utilizar.....</b>	<b>3</b>
1. Reset the Lock / Reinicie la Cerradura.....	3
2. Activate the Lock / Active la Cerradura.....	3
3. Mechanical Adjustment / Ajustes Mecánicos.....	3
4. Register the First Administrator / Registrar el Primer Administrador.....	3
5. Programming the Features through Menu Mode / Programación de las Funciones a través del Menú.....	4
<b>Quick Start / Inicio Rápido.....</b>	<b>6</b>
Unlocking Door with Fingerprint / Desbloquee la Cerradura con Huella.....	6
Unlocking Door with Password / Desbloquee la Cerradura con Contraseña.....	6
Unlocking Door with Card / Desbloquee la cerradura con Tarjeta.....	6
Unlocking Door with Smart Phone / Desbloquee la Cerradura con Smartphone.....	6
<b>How to use OLED Screen Model? / ¿Cómo Usar el Módulo de Pantalla OLED?.....</b>	<b>7</b>
Overview / Visión General.....	7
Programming the Features through Menu Mode / Programación de las funciones a través de Menú.....	7
<b>How to connect to ZSmart APP? / ¿Cómo Conectarse a la App ZSmart?.....</b>	<b>9</b>

# Product Overview / Vista del Producto



## Definitions / Definiciones

**User Roles:** The lock can be handled by two user roles namely Administrator and User. The Administrator has the privilege to access the menu and also to open the door. The user has the only privilege to open the door./

**Roles de usuario:** La cerradura está diseñada para dos roles de usuario: Administrador y Usuario. El grupo de administradores tiene permiso para ingresar al menú y abrir la puerta, pero el grupo de usuarios solo tiene permiso para abrir la puerta.

**Note:** The first administrator must be password, all other users can register fingerprints, password, or card./

**Nota:** El método de verificación del primer administrador debe ser una contraseña, y otros usuarios pueden registrar huellas digitales, contraseña o tarjeta.

**Initialization:** All the registered user data will be deleted and it will be restored to the factory settings./

**Inicialización:** Todos los datos de usuario registrados serán eliminados y restaurados a valores de fábrica.

**Random Password:** To protect the password, users may enter their password with random digits before or after the actual password. The maximum number of entered digits must be less than or equal to 30. For example: If the correct password is 123456, then the random password can be 891123456807, 1234562363, 3891123456, etc./

**Contraseña Aleatoria:** Para proteger la contraseña, los usuarios pueden ingresar su contraseña con dígitos aleatorios antes o después de la contraseña real. Se puede ingresar un máximo de 30 números. Por ejemplo: si la contraseña correcta es 123456, entonces la contraseña aleatoria puede ser 891123456807, 1234562363, 3891123456, etc.

**Backup Enrollment:** After the first registration, users can change to register password and card, or continue to register the remaining fingerprints./

**Registro de Respaldo:** Después de su primer registro, podrá cambiar su registro de contraseña y tarjeta, o continúe registrando las huellas digitales restantes.

**Always Open Mode:** This function is to keep the door always unlocked, which is suitable for meeting rooms and places with no access restriction./

**Modo Normalmente Abierto:** Esta función es para mantener la puerta siempre abierta, lo que es adecuado para salas de reuniones y lugares sin restricciones de acceso.

**Low Battery Warning:** When the battery power is low, the lock will prompt "**Low battery, please change!**" after being turned on. If lower, the lock will prompt "**Low battery, shut down soon!**", users cannot access the Main Menu./

**Advertencia de Batería Baja:** Cuando la energía de la batería es baja, la cerradura indicará "**¡Batería baja, reemplace las baterías!**" después de ser encendida. Si es más baja, la cerradura indicará, "**Batería se está agotando, apagándose pronto!**", y en este caso, no puede acceder al Menú.

**Emergency Charging:** The bottom of the outdoor unit is provided with a Micro-USB interface. Use a power bank to charge the lock when it is out of power./

**Carga de Emergencia:** La parte inferior de la cerradura tiene un puerto Micro-USB. Use un cargador portátil para cargar la cerradura cuando se quede sin energía.

**Emergency Mechanical Key:** The mechanical key is used to open the door when the lock has electronic malfunction./

**Llave Mecánica de Emergencia:** La llave mecánica se utiliza para abrir la puerta cuando la cerradura tiene un mal funcionamiento electrónico.

**Double Locking:** Double locking prevents the lock from being unlocked from the outside. Users can enable it by rotating the double locking knob./

**Bloqueo Doble:** El bloqueo doble evita que la cerradura se desbloquee desde el exterior. Puede habilitarlo girando la perilla de cerrojo doble.

**Debug Mode:** It is used to change open direction, the power of motor and demonstration under factory status. After adding any one user, this mode will be invalid./

**Debug Mode:** Se utiliza para cambiar la dirección de apertura, la potencia del motor y la demostración en estado de fábrica. Después de agregar cualquier usuario, este modo será inválido.

**Quick Close Function:** Press Quick Close Key on keypad or Quick Close Button on the bottom of indoor unit, the latches will pop-up to lock./

**Función de Bloqueo Rápido:** Presione la tecla Bloqueo Rápido en el teclado o el botón de Bloqueo Rápido en la parte inferior de la unidad interior, los pestillos saldrán para desbloquear.

# How to Use / Cómo Utilizar

## 1 Reset the Lock / Reinicie la Cerradura

Press and hold the Reset button for 5 seconds. The lock will beep for 5 times. Keep holding the Reset button until you hear the audio prompt, please press # key to confirm./

Mantenga presionado el Botón de Reinicio durante 5 segundos, la cerradura emitirá un pitido 5 veces. Mantenga presionado el Botón de Reinicio hasta que escuche un mensaje de audio, presione la tecla # para confirmar.

## 2 Activate the Lock / Active la Cerradura

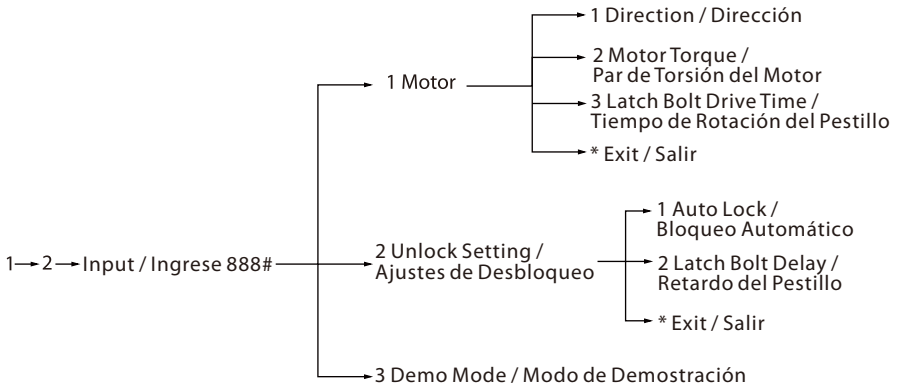
Touch the keypad with the back of your hand or fingers to activate the lock./

Toque el teclado con el dorso de la mano o los dedos para activar la cerradura.

## 3 Mechanical Adjustment / Ajustes Mecánicos

Before using formally, need to make some mechanical adjustment to eliminate something wrong. The programming is as below: /

Antes del uso, se requieren algunos ajustes mecánicos para eliminar algún error. La programación es la siguiente:



## 4 Register the First Administrator / Registrar el Primer Administrador

Press and hold the Reset button for 5 seconds. The lock will beep for 5 times. Keep holding the Reset button until you hear the audio prompt, please press # key to confirm./

Mantenga presionado el Botón de Reinicio durante 5 segundos. La cerradura emitirá un pitido 5 veces. Mantenga presionado el Botón de Reinicio hasta que escuche el mensaje de audio, presione la tecla # para confirmar.

- 1) Touch the keypad to activate the lock. / Toque el teclado para activar la cerradura.
- 2) Press the \* # key to start the registration process. The user will hear a prompt "Please register administrator password, press star to exit"./  
Presione las teclas \* y # para iniciar el proceso de registro. El usuario escuchará el mensaje "Por favor, registre un administrador, ingrese contraseña y, presione la tecla asterisco para salir".
- 3) Enter the group password. / Ingrese la contraseña.
- 4) Proceed further according to prompts. /  
Continúe la operación de acuerdo con las indicaciones.

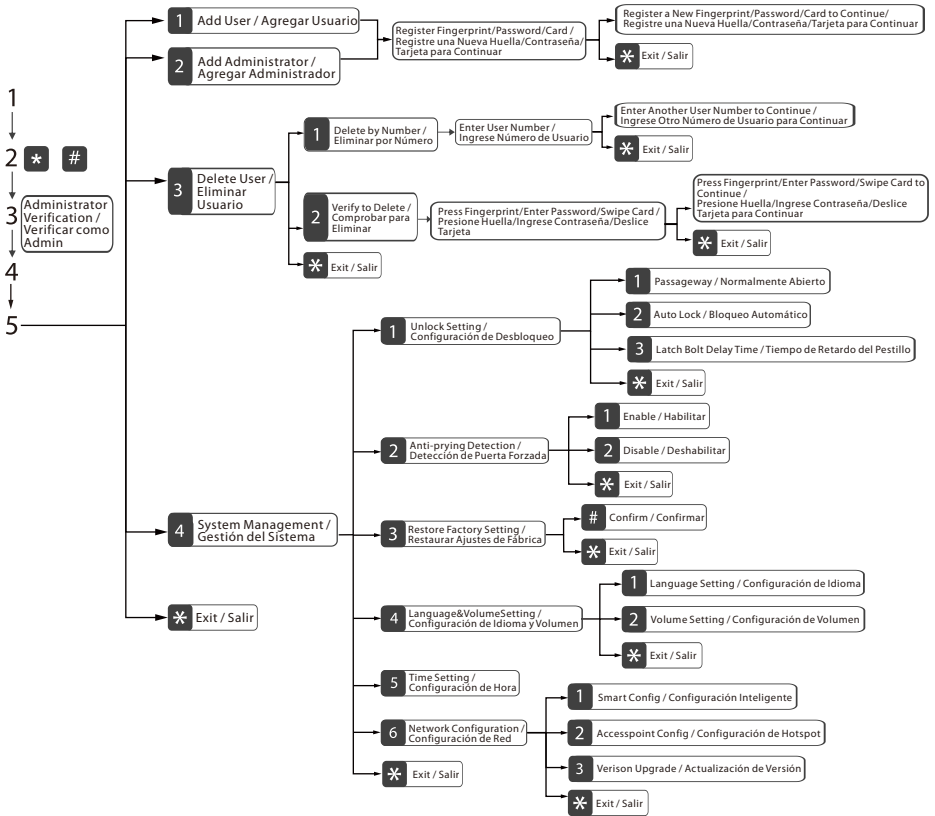
## **5 Programming the Features through Menu Mode / Programación de las Funciones a través del Menú**

- 1) Touch the keypad to activate the lock. / Toque el teclado para activar la cerradura.
- 2) Press the \* + # key to access the menu. /  
Presione las teclas \* y # para acceder al menú.
- 3) Verify the administrator's identity with his/her fingerprint or card, or by entering the password then press the # key to confirm. /  
Verifique el administrador con su huella digital o tarjeta, o ingresando la contraseña y luego presione la tecla # para confirmar.
- 4) Enter the digit corresponding to the function to be performed by following the audio guide. /  
Ingrese el dígito correspondiente a la función que desea realizar siguiendo la indicación.

### **Note / Nota:**

- 1) The registered password can be of 6 to 12 digits. /  
La contraseña registrada puede ser de 6 a 12 dígitos.
- 2) The currently logged-in administrator cannot delete his/her admin data. /  
El administrador que ha iniciado sesión actualmente no puede eliminar sus datos de administrador.





**Note:** Please choose Accesspoint Config to configure network./

**Nota:** Elija la Configuración de Hotspot para configurar la red.

# Quick Start / Inicio Rápido

**▲ Attention:** If the verification has failed for three times consecutively, the lock will generate an alarm. If the verification has failed for five times consecutively, the device will freeze for 95 seconds and no operation can be performed during this period./

**Atención:** Si la verificación ha fallado tres veces consecutivas, la cerradura generará una alarma. Si la verificación ha fallado cinco veces consecutivas, el dispositivo se bloqueará durante 95 segundos y no se podrá realizar ninguna operación durante este período.

## Unlocking Door with Fingerprint / Desbloquee la Cerradura con Huella

Hold the handle of the outdoor unit /  
Sujete la manija de la unidad exterior



Press the registered fingerprint on the fingerprint sensor /  
Presiona la huella registrada en el sensor de huella digital

## Unlocking Door with Password / Desbloquee la Cerradura con Contraseña

Touch the keypad to activate the lock /  
Toque el teclado para activar la cerradura



Enter the registered password and press the # key to confirm /  
Ingrese la contraseña registrada y presione la tecla # para confirmar

**Note:** Users may enter a random password to prevent any person from observing the password. The maximum length of random password is upto 30 digits./

**Nota:** Los usuarios puede ingresar una contraseña aleatoria para evitar que cualquier persona observe la contraseña. la longitud máxima de la contraseña aleatoria es de 30 dígitos.

## Unlocking Door with Card / Desbloquee la cerradura con Tarjeta

Swipe the registered card on the detection area /  
Deslice la tarjeta registrada en el área de detección

## Unlocking Door with Smart Phone / Desbloquee la Cerradura con Smartphone

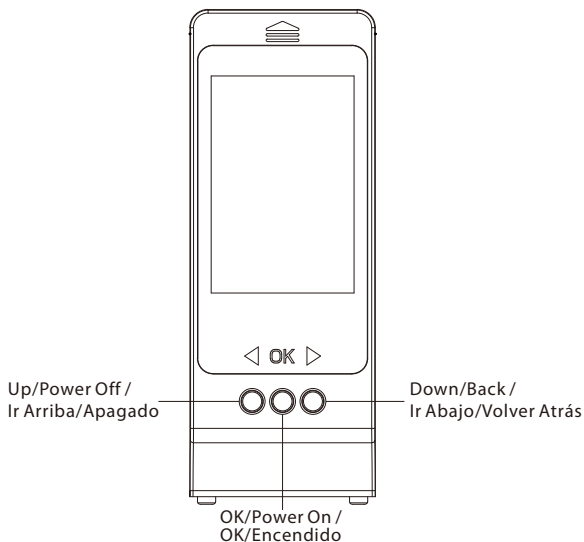
Press the # key to ask Remote Unlock /  
Presione la tecla # para solicitar un Desbloqueo remoto



Master's smart phone receives the Remote Unlock requirement, and allow to unlock on APP /  
El Smartphone del maestro recibe el requisito de desbloqueo remoto y lo permite en la aplicación

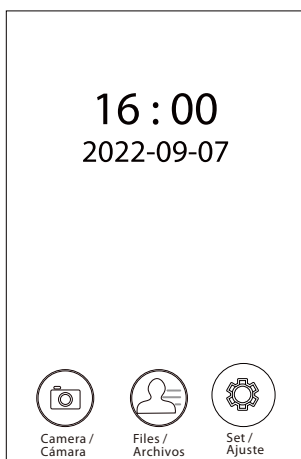
# How to use OLED Screen Model? / ¿Cómo Usar el Módulo de Pantalla OLED?

## Overview / Visión General



## Programming the Features through Menu Mode / Programación de las funciones a través de Menú

- 1) Press Power On button to activate the model (camera mode)./  
Presione el botón Encendido para activar el módulo(mododo de cámara).
- 2) Press Down button to enter menu, choose Camera, Files or Set mode freely through buttons./  
Presione el botón de Ir Abajo para acceder al menú, y luego elija libremente el modo de Cámara, Archivos o Ajuste a través de los botones.



**Camera:** Go to camera mode, customer can watch outside through the camera on outdoor unit./

**Cámara:** Al acceder al modo de cámara, se pueden ver la situación del exterior a través de la cámara en la unidad exterior.

**Files:** All of photographs and videos are saved at here, before using this function, please insert a TF on this model./

**Archivos:** Todas las fotografías y videos se guardan aquí, antes de usar esta función, inserte una tarjeta TF en este módulo.

**Set:** It is used to set functions of this model. As below: /

**Ajustes:** Se utiliza para configurar las siguientes funciones de este módulo:

- 1) **Record:** Choose **Photograph** or **Record** (video) as records saving mode./  
**Registro:** Elija **ograph Fotografía** o **Grabación**(video) como modo de guardado de registros.
- 2) **Continuous:** Set the number of pictures one shooting, two or five, press **OK** button to shoot at camera mode./  
**Disparo Continuo(Modo Ráfaga):** Modifique el número de fotos para tomar una, dos o cinco fotos, presione el botón OK para tomar fotos en el modo de cámara.
- 3) **Bell Answer Mode:** Choose **Handmovement**, when press doorbell key, the model will not power on until press power on button inside; choose **Auto**, when press doorbell key, the model will power on automatically./  
**Modo de Respuesta del Timbre:** Elija **Handmovement**, cuando presione la tecla del timbre, el módulo no se encenderá hasta que presione el botón de encendido en el interior; elija Auto, cuando presione la tecla del timbre, el módulo se encenderá automáticamente.
- 4) **Camera Angle:** Choose **All Angle**, customer can watch 360° scenario, but the shape of objects will distort, choose **Undeformed**, will not./  
**Ángulo de Cámara:** Elija **Ángulo Completo**, se puede ver escenas en 360° , si selecciona **Sin Deformar**, la forma del objeto será normal.
- 5) **Auto Shutdown:** Schedule the power off timing./  
**Apagado Automático:** Programe el tiempo de apagado.
- 6) **Language:** Change the language of this model./  
**Idioma:** Cambie el idioma de este módulo.
- 7) **Date:** Set the date and time of this model./  
**Fecha:** Ajuste la fecha y hora de este módulo.
- 8) **Format:** Please considerate, all of records in TF will be deleted./  
**Formato:** Tenga en cuenta que se eliminarán todos los registros guardados en la tarjeta TF.
- 9) **Restore Setting:** Please considerate, all of records in TF will be deleted./  
**Restaurar Ajustes de Fábrica:** Tenga en cuenta que se eliminarán todos los registros guardados en la tarjeta TF.
- 10) **Software Version:** To check the firmware version of this model./  
**Versión de Software:** Para confirmar la versión de firmware del módulo.
- 11) **WIFI Quality:** Set the clarity of pictures and video under WIFI configuration./  
**Calidad de Wi-Fi:** Ajuste la claridad de las imágenes y el video en la configuración de Wi-Fi.
- 12) **Quit:** Exit the menu. / **Salir:** Salir del menú.

**USB Adapter Requirement / Requisito del Adaptador USB:** DC 5V, 2A

# How to connect to ZSmart APP? / ¿Cómo Conectarse a la App Zsmart?

- 1) Search for the ZSmart App in Apple App Store or Google Play Store and download the App to your smartphone. /  
Busque la aplicación ZSmart en Apple App Store o Google Play Store y descárguela en su teléfono inteligente.



- 2) Open the ZSmart App and log in with your account. If you do not have an account, create an account with your phone number or Email ID. /  
Abra la aplicación ZSmart e inicie sesión con su cuenta. Si no tiene una cuenta, créela con su número de teléfono o correo electrónico.
- 3) To pair the device, connect your smartphone to a secure Wi-Fi network, then set Access Point Config on the smart lock. /  
Para configurar el dispositivo, conecte su teléfono inteligente a una red Wi-Fi segura, luego configure la Configuración de Hotspot en la cerradura.
- 4) Choose **Add Device** in the upper right corner of the ZSmart APP, and click the Smart Lock icon to choose TL800, then enter the account and Wi-Fi password. /  
Elija **Agregar Dispositivo** en la esquina superior derecha de la aplicación ZSmart y haga clic en el ícono Cerradura Inteligente para elegir TL800, luego ingrese la cuenta y la contraseña de Wi-Fi.
- 5) Change to AP Mode in the upper right corner of this page, then proceed to connect the Wi-Fi of the smart lock; the format is SmartLife-XXXX. /  
Cambie al Modo AP en la esquina superior derecha de esta página, luego continúe conectándose al Wi-Fi de la cerradura inteligente; el formato es SmartLife-XXXX.
- 6) You will see that the device is configuring when you return to the ZSmart APP. Wait a moment for success. /  
Cuando regrese a la aplicación ZSmart, verá que el dispositivo se está configurando. Espere un momento y la conexión será exitosa.



## Warning:

This device complies with Part 15 of the FCC Rules. Operation is subject to the following two conditions: (1) This device may not cause harmful interference, and (2) this device must accept any interference received, including interference that may cause undesired operation.

This equipment has been tested and found to comply with the limits for a Class B digital device, pursuant to Part 15 of the FCC Rules. These limits are designed to provide reasonable protection against harmful interference in a residential installation. This equipment generates, uses, and can radiate radio frequency energy and, if not installed and used in accordance with the instructions, may cause harmful interference to radio communications. However, there is no guarantee that interference will not occur in a particular installation. If this equipment does cause harmful interference to radio or television reception, which can be determined by turning the equipment off and on, the user is encouraged to try to correct the interference by one or more of the following measures:

- Reorient or relocate the receiving antenna.
- Increase the separation between the equipment and receiver.
- Connect the equipment into an outlet on a circuit different from that to which the receiver is connected.
- Consult the dealer or an experienced radio/TV technician for help.

## FCC RF Radiation Exposure Statement:

- This Transmitter must not be co-located or operating in conjunction with any other antenna or transmitter.
- This equipment complies with RF radiation exposure limits set forth for an uncontrolled environment.

**IMPORTANT!** Any changes or modifications not expressly approved by the party responsible for compliance could void the user's authority to operate the equipment.